

ICS 11.120.20
C 48

YY

中华人民共和国医药行业标准

YY/T 0471.3—2004

YY/T 0471.3—2004

接触性创面敷料试验方法 第3部分：阻水性

Test methods for primary wound dressings—
Part 3: Waterproofness

中华人民共和国医药
行业标准
接触性创面敷料试验方法
第3部分：阻水性
YY/T 0471.3—2004

*

中国标准出版社出版发行
北京复兴门外三里河北街16号
邮政编码：100045

网址 www.bzchs.com

电话：68523946 68517548

中国标准出版社秦皇岛印刷厂印刷
各地新华书店经销

*

开本 880×1230 1/16 印张 0.5 字数 8 千字

2004年6月第一版 2004年6月第一次印刷

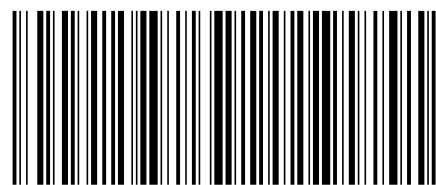
*

书号：155066·2-15730 定价 8.00 元

如有印装差错 由本社发行中心调换

版权专有 侵权必究

举报电话：(010)68533533



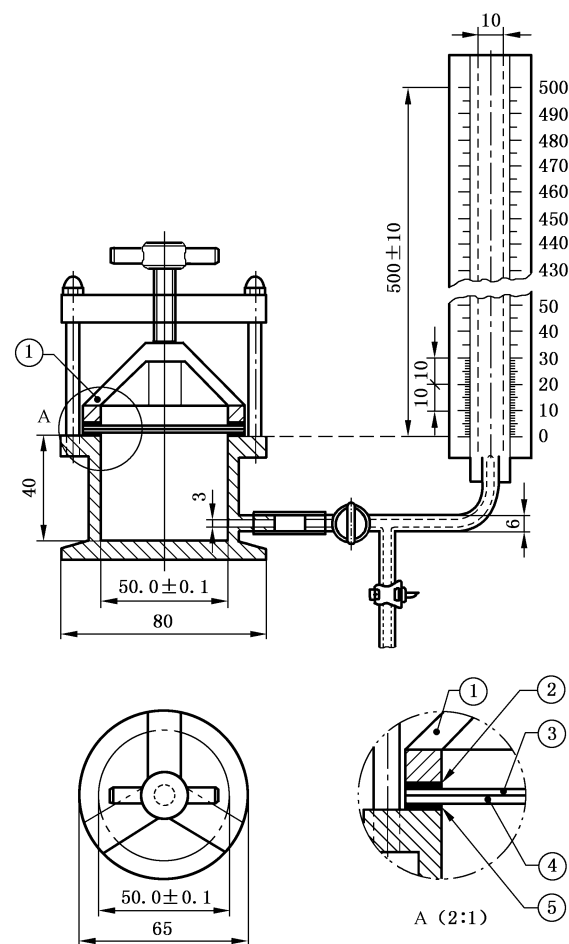
YY/T 0471.3-2004

2004-03-23 发布

2005-01-01 实施

国家食品药品监督管理局 发布

单位为毫米



- 1—夹具；
2—垫圈；
3—滤纸；
4—样品；
5—垫圈。

图 1 阻水性测量仪器

3.2.3.8 再对两个样品重复 3.2.3.2 至 3.2.3.7 步骤。

3.2.4 结果计算

检验滤纸上是否通过样品渗水并记录结果。如果 3 个样品中任何一个样品出现渗水，则试验未通过。

3.2.5 试验报告

报告至少应包括以下信息：

- 敷料种类，包括批号；
- 试验方法的任何偏离；
- 样品是否通过本试验；
- 试验日期；
- 试验人员的识别。

前 言

YY/T 0471 本部分等同采用 EN 13726-3:2003《接触性创面敷料试验方法——第 3 部分：阻水性》。

YY/T 0471 的总标题为接触创面敷料试验方法，包括以下部分：

- 第 1 部分：液体吸收性；
- 第 2 部分：透气膜敷料的水蒸气透过率；
- 第 3 部分：阻水性；
- 第 4 部分：舒适性；
- 第 5 部分：阻菌性；
- 第 6 部分：气味控制。

本部分由国家食品药品监督管理局济南医疗器械质量监督检验中心提出并归口。

本部分由山东省医疗器械产品质量检验中心起草。

本部分主要起草人：宋金子、张强、陈军。